

VAL DHW

- ✓ FONCTIONNEMENT SILENCIEUX
- ✓ FACILITÉ D'UTILISATION
- ✓ FAIBLE CONSOMMATION D'ÉNERGIE
- ✓ FIABILITÉ

DESTINATION

Les pompes **VAL DHW** ne conviennent que pour l'eau potable, conformément au règlement (CE) n° 641/2009.

Ces pompes peuvent être installées dans des systèmes d'eau chaude sanitaire.

Les appareils sont disponibles en version 230 V AC et 12 V DC.

- ✓ Commande par simple pression d'une touche
- ✓ Exploitée sans présence
- ✓ Auto-aération
- ✓ Câble d'alimentation prêt à l'emploi
- ✓ 1 modes de contrôle avec 3 courbes



DOMAINE D'APPLICATION

Capacité	jusqu'à 0,8 m ³ /h
Hauteur de refoulement	jusqu'à 1,5 m
Pression de l'installation	1,0 MPa
Diamètre des connexions	1/2"
Température du liquide	+2 jusqu'à 110°C

CARACTÉRISTIQUES DE LA CONCEPTION

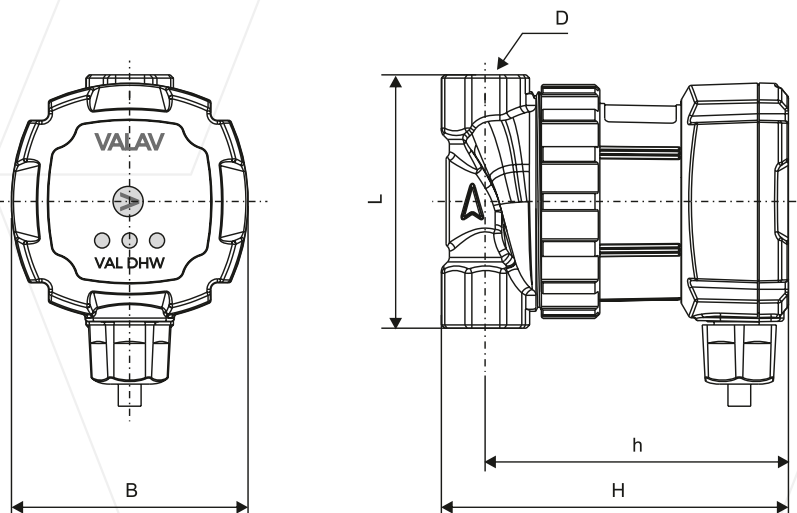
Section hydraulique:

- ✓ rotor fermé en composite avec manchon céramique,
- ✓ corps de pompe en acier inoxydable.

Moteur:

- ✓ moteur à commutation électronique (technologie ECM),
- ✓ trois vitesses fixes,
- ✓ boîtier du moteur en plastique,
- ✓ protégé contre les surcharges.

DIMENSIONS



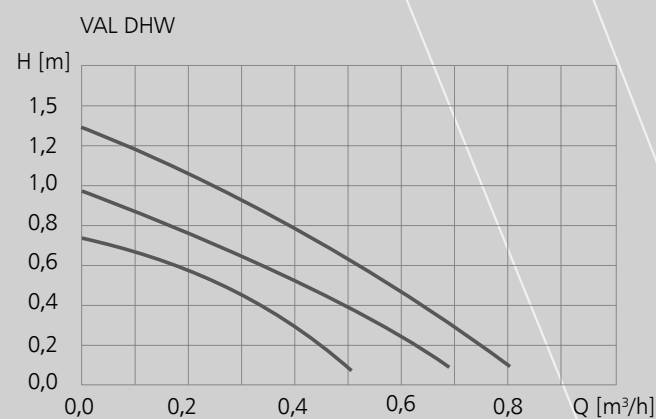
Dimensions [mm]

Type de pompe	L	B	H	h	D	Poids [kg]
VAL DHW	78	73	107	93	1/2"	0,8

CARACTÉRISTIQUES ÉLECTRIQUES

Type de pompe	Tension nominale [V]	P ₁ [W]			I [A]			Classe d'isolation	Niveau de protection
		1	2	3	1	2	3		
VAL DHW	1~230 AC	4	5	8	0,02	0,02	0,03	H	IP 44
VAL DHW 12V	12 DC	4	6	8	0,33	0,50	0,66		

CARACTÉRISTIQUES DE LA POMPE



contrôle de la vitesse constante III —

VAL DHW